


Moltiplicatore Amplificatore Giri per Vetture a 4 Cilindri
Revolution multiplier-amplifier for 4-cylinder cars
Multiplicateur Amplificateur Tours pour Voitures 4 Cylindres
Multiplicador Amplificador revoluciones para coches de 4 cilindros
Multiplicador Amplificador de Rotações para viaturas a 4 cilindros
Übersetzungsgetriebe Drehzahlverstärker für Fahrzeuge mit 4 Zylinder
Cod. AEB387



Manuale Istruzioni di Montaggio e Garanzia
Assembly Instruction Manual and Warranty
Manuel Instructions de Montage et Garantie
Manual Instruções de Montaje y Garantía
Manual de Instruções de Montagem e Garantia
Montageanleitung und Garantie



Indice - Index - Table - Indice - Índice - Index

ITALIANO

- Avvertenze generali	3
- Principio di funzionamento	4
- Vetture consigliate per l'installazione	4
- Schema 1	5
- Schema 2	6
- Certificato di garanzia	7 - 8

ENGLISH

- General warnings	9
- Principle functioning	10
- Vehicles recommended for installation of this unit	10
- Diagram 1	11
- Diagram 2	12
- Warranty certificate	13 - 14

FRANÇAIS

- Avertissements généraux	15
- Principe de fonctionnement	16
- Voitures conseillées pour l'installation	16
- Schéma 1	17
- Schéma 2	18
- Certificat de garantie	19 - 20

ESPAÑOL

- Advertencias generales	21
- Principio de funcionamiento	22
- Coches aconsejados para la instalación	22
- Esquema 1	23
- Esquema 2	24
- Certificado de garantía	25 - 26

PORTUGUÊS

- Advertências gerais	27
- Princípios de funcionamento	28
- Viaturas aconselhadas para a instalação	28
- Esquema 1	29
- Esquema 2	30
- Certificado de garantia	31 - 32

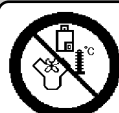
DEUTSCH

- Allgemeine hinweise	33
- Funktionsprinzipien	34
- Zur installation angeratene Fahrzeuge	34
- Schema 1	35
- Schema 2	36
- Garantiebescheinigung	37 - 38

Avvertenze generali



- Installare in posizione verticale lontano da possibili infiltrazioni d' acqua.



- Installare lontano da eccessive fonti di calore (es. collettori di scarico).



- Installare lontano dalla bobina d'accensione e passare il cablaggio lontano dai cavi dell' alta tensione.



- Realizzare delle buone connessioni elettriche evitando l'uso dei "rubacorrente". **Si tenga presente che la migliore connessione è la saldatura debitamente isolata.**

- Non aprire per nessun motivo la scatola del dispositivo, soprattutto con il motore in moto o il quadro inserito.

L'A.E.B. declina ogni responsabilità per danni a cose e persone derivati dalla manomissione del proprio dispositivo da parte di personale non autorizzato.

Principio di funzionameno

L'emulatore AEB387 è stato progettato per risolvere il problema di lettura del segnale "GIRI" sulle vetture 4 cilindri dotate di accensione statica con una bobina per cilindro o doppia bobina con transistor di potenza integrato nell'accensione.

In questi sistemi la centralina d'iniezione pilota i transistor di potenza con un segnale a bassa tensione, questo segnale però non può essere letto dalle attuali centraline elettroniche (feedback e commutatori).

Installando l'emulatore AEB387 il segnale a bassa tensione viene amplificato e sommato in modo da avere l'esatto numero di giri motore.

Vetture consigliate per l'installazione

Vetture 4 cilindri con sistema d'accensione con una bobina per cilindro e transistor di potenza integrato tipo:

- Fiat - Punto 1.8i 16v Mpi Hitachi HCV
- Fiat - Barchetta 1.8i 16v Mpi Hitachi HCV
- Fiat - Marea 1.8i 16v Mpi Hitachi HCV
- Fiat - Coupe 1.8i 16v Mpi Hitachi HCV
- Lancia - Lybra 1.8i 16v Mpi Hitachi HCV

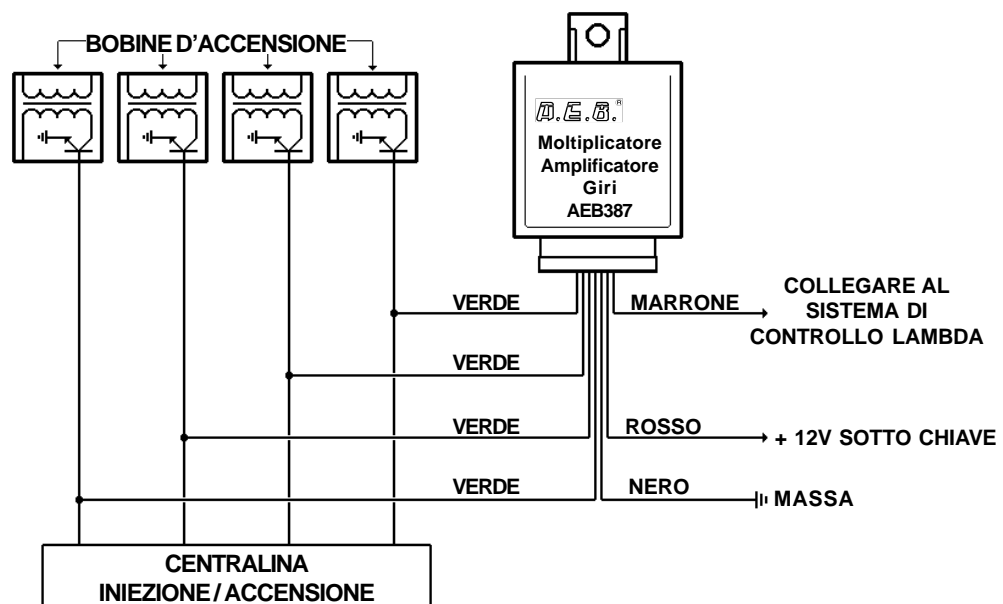
Vedi schema 1.

Vetture 4 cilindri con sistema d'accensione bibobina e transistor di potenza integrato tipo:

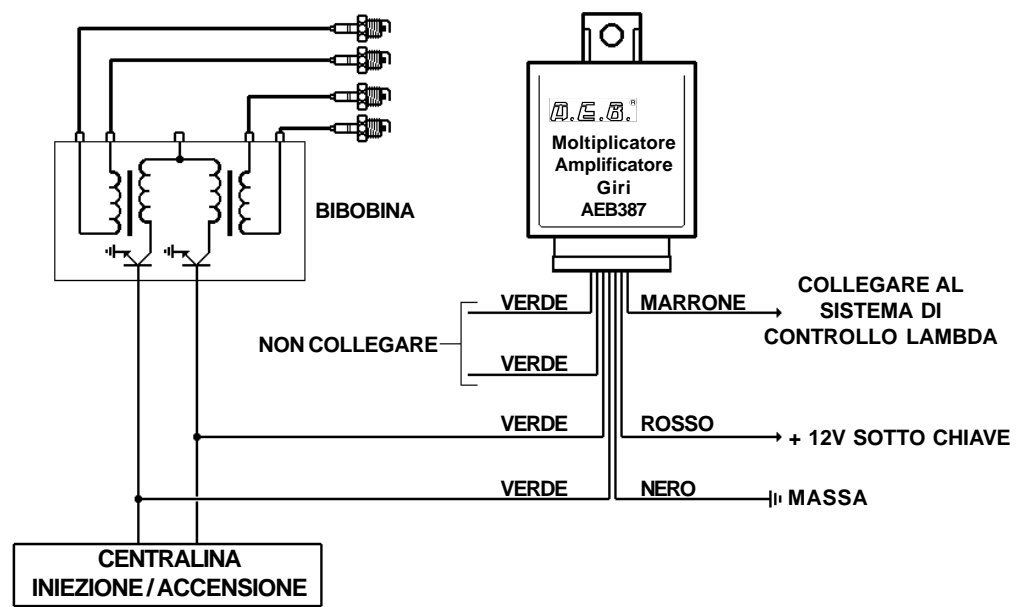
- Audi - Opel - Seat - Skoda - Volkswagen.

Vedi schema 2.

Schema 1 *Schema d'installazione generale per vetture 4 cilindri con sistema d'accensione con una bobina per cilindro e transistor di potenza integrato*



Schema 2 *Schema d'installazione generale per vetture 4 cilindri con sistema d'accensione bibobina e transistor di potenza integrato*



Certificato di Garanzia

Gentile Cliente,

grazie per la fiducia accordata alla **A.E.B.** acquistando questo prodotto. L' **A.E.B.** sottopone tutti i suoi prodotti a severi test di qualità; se nonostante i controlli il prodotto dovesse presentare dei malfunzionamenti, Le raccomandiamo di rivolgersi subito all' installatore per i controlli o gli interventi del caso.

- Norme generali di garanzia

A.E.B. garantisce, il buon funzionamento di questo prodotto e la sua immunità da vizi e difetti costruttivi. Se durante il periodo di garanzia il prodotto risultasse difettoso, **A.E.B.** si farà carico delle riparazioni o sostituzioni del caso, affidandone l'esecuzione preferibilmente all'originario installatore, altrimenti a chi designato di comune accordo. Le sostituzioni dei pezzi difettosi avverranno franco stabilimento **A.E.B.** e con spese di spedizione a carico del destinatario. Per gli accessori od i componenti non costruiti da **A.E.B.** valgono soltanto le garanzie riconosciute dai terzi produttori. La presente garanzia è l'unica prestata da **A.E.B.**, restandone pertanto esclusa ogni altra. Nessuna responsabilità, se non in caso di dolo o colpa grave, potrà far carico ad **A.E.B.** per danni a persone o cose a chiunque derivati da malfunzionamenti del prodotto. La presente garanzia è operativa soltanto per chi in regola con i pagamenti.

- Condizioni

La garanzia verrà riconosciuta per un periodo di **12 mesi dalla data di installazione** solo dietro presentazione di questo certificato, che dovrà riportare il timbro dell' installatore, la data di installazione, la matricola del prodotto e la vettura su cui il prodotto era installato, accompagnato dalla fattura o ricevuta rilasciati dall' installatore su cui sono riportate le matricole dei prodotti installati. L'**A.E.B.** in mancanza di tali informazioni comunque riconosce una garanzia di **18 mesi dalla data stampata sul prodotto con vernice indelebile**. L'**A.E.B.** potrà rifiutare il riconoscimento della garanzia se queste informazioni risultassero incomplete o manomesse dopo l'acquisto. La garanzia varrà soltanto se al momento dell' acquisto il prodotto risulta ben conservato ed integro nel suo imballaggio e confezionamento predisposti da **A.E.B.**, che sono gli unici ad assicurarne provenienza ed un' adeguata protezione.

- Esclusioni della garanzia

Questa garanzia non copre:

- a)** Controlli periodici, manutenzioni, riparazioni o sostituzione di pezzi dovuti al normale deterioramento ;
- b)** Malfunzionamenti dovuti a incuria, cattiva installazione, uso improprio o non conforme alle istruzioni tecniche impartite ed in genere ogni malfunzionamento non riconducibile a vizi e difetti costruttivi del prodotto e dunque a responsabilità di **A.E.B.**;
- c)** Prodotti da chiunque modificati, riparati, sostituiti, montati e comunque manomessi senza la preventiva autorizzazione scritta di **A.E.B.**;
- d)** Incidenti, originati da cause di forza maggiore od altre cause (ad es. acqua, fuoco, fulmine, cattiva aereazione, ecc.) non dipendenti dalla volontà di **A.E.B.**.

Chiunque dovrà astenersi dal rivendere od installare prodotti affetti da vizi o difetti costruttivi riconoscibili con la normale diligenza. Il Foro competente per eventuali controversie in ordine all'interpretazione ed esecuzione di questa garanzia è unicamente quello di Reggio Emilia.

Modello vettura : _____

Matricola :

--	--	--	--	--	--	--	--	--	--	--	--	--	--	--	--	--	--	--	--

Data di installazione :

--	--

--	--

--	--	--	--

Timbro dell'Installatore



General Information



- Install in vertical position away from possible water infiltration.



- Install away from excessive heat sources (i.e. exhaust manifolds).



- Install away from ignition coil. Pass the wiring Harness away from high tension wires.

- Make good electrical connections, avoiding the use of wire splicers. **Solder and properly isolate all connections.**



- Do not open the simulator box, especially while the engine is working or while the ignition key is on the ON position.

A.E.B. is not responsible for damages to persons or property resulting from tampering of its devices by unauthorised personnel.

Principle functioning

The emulator AEB387 has been designed to solve the reading problem of the signal "RPM" on the 4-cylinder vehicles with static ignition and with a coil or double-coil per cylinder an ignition-integrated power transistor. In these systems, the ignition control unit drives the power transistors with a low voltage signal; anyway this signal cannot be read by the current electronic central control units (feedback and switches). With the installation of the emulator AEB387, the low voltage signal is amplified and summed in order to get the exact engine RPM.

Vehicles recommended for installation of this unit

4-cylinder vehicles with ignition system with a coil per cylinder and integrate power transistor of the type:

- **Fiat** - Punto 1.8i 16v Mpi Hitachi HCV
 - **Fiat** - Barchetta 1.8i 16v Mpi Hitachi HCV
 - **Fiat** - Marea 1.8i 16v Mpi Hitachi HCV
 - **Fiat** - Coupe 1.8i 16v Mpi Hitachi HCV
 - **Lancia** - Lybra 1.8i 16v Mpi Hitachi HCV
- See diagram 1.

4-cylinder vehicles with ignition system with a double-coil per cylinder and integrate power transistor of the type:

- **Audi - Opel - Seat - Skoda - Volkswagen.**
- See diagram 2.

Diagram 1 *General installation diagram for 4-cylinder vehicles with ignition system with a coil per cylinder and integrate power transistor of the type*

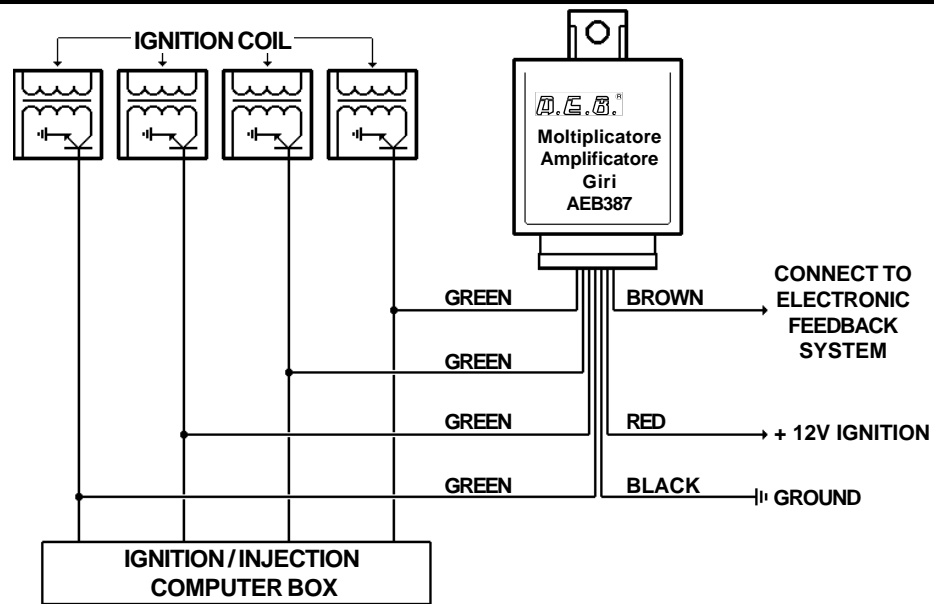
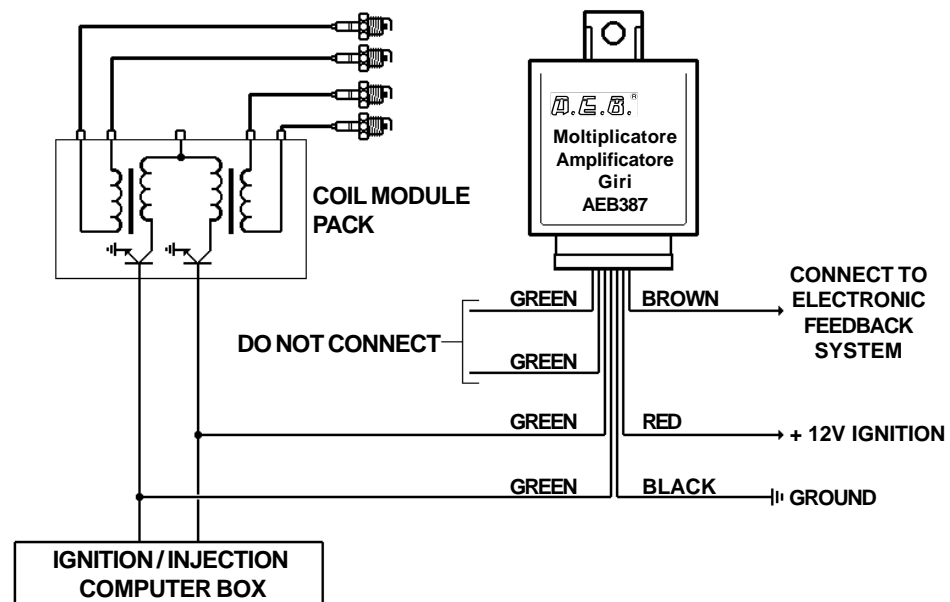


Diagram 2 *General installation diagram for 4-cylinder vehicles with ignition system with a double-coil per cylinder and integrate power transistor of the type*



Warranty Certificate

Dear Customer,

Thank you for the trust you have shown in **A.E.B.** by purchasing this product. **A.E.B.** puts all its products through severe quality tests; if in spite of these checks the product malfunctions, please call the installer immediately for the necessary checks or work.

- General rules of warranty

A.E.B. guarantees the good operation of this product and its immunity from manufacturing defects and flaws. If during the warranty period the product should turn out to be defective, **A.E.B.** will take upon itself the necessary repairs or replacements, entrusting the work preferably to the original installer, otherwise a person designated by common agreement. Replacements of defective parts shall be made ex works **A.E.B.** with freight to be paid by the consignee. For the accessories or components not of **A.E.B.** manufacture, only the warranties acknowledged by the third-party manufacturers hold. This warranty is the only one given by **A.E.B.**, all others therefore being excluded. No liability, except in the case of fraud or grave offence, may be charged to **A.E.B.** for damage or injury to anything or anything deriving from the product malfunctioning. This warranty is only operative for those who are up-to-date with their payments.

- Terms

Warranty shall be acknowledged for a period of **12 months from the date of installation** only upon presentation of this certificate, which must bear the installer's stamp, the date of installation, the serial number of the product and the vehicle the product was installed on, accompanied by the invoice or receipt issued by the installer giving the serial numbers of the products installed. Without this information **A.E.B.**, however, acknowledges a warranty of **18 months from the date printed on the product** with indelible paint. **A.E.B.** may reject acknowledgement of warranty if this information is incomplete or has been tampered with after purchase. Warranty shall only hold if at the time of purchase the product is well conserved and integral in its packing and packaging prepared by **A.E.B.** which are the only ones assuring its origin and adequate protection.

- Exclusions from warranty

This warranty does not cover:

- a)** Periodical checks, maintenance, repairs or replacement of parts due to normal deterioration;
- b)** Malfunctioning due to negligence, bad installation, improper use or use that is not in conformity with the technical instructions provided and in general any malfunctioning that cannot be traced to manufacturing defects and flaws in the product and therefore to the responsibility of **A.E.B.**;
- c)** Products modified, repaired, replaced, fitted and anyhow tampered with by anyone without prior written authorization from **A.E.B.**;
- d)** Accidents originating in causes of force majeure or other causes (eg. water, fire, lightning, bad ventilation, etc.) beyond the control of **A.E.B.**.

No one may resell or install products with manufacturing defects or flaws that are identifiable with normal conscientiousness. The competent Court for any disputes regarding the interpretation and execution of this warranty is solely the Court of Reggio Emilia.

Car model : _____

Serial Number :

--	--	--	--	--	--	--	--	--	--	--	--	--	--	--	--	--	--	--	--

Date of installation :

--	--

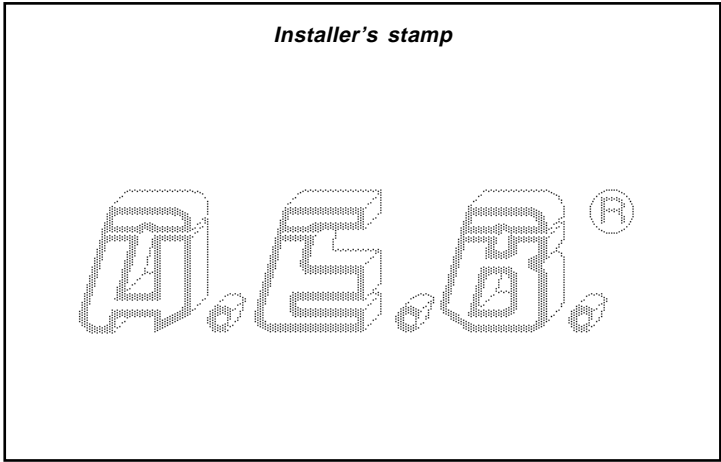
Day

--	--

Month

--	--	--	--

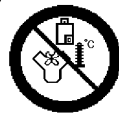
Year



Avertissements généraux



- Installer en position verticale loin des éventuelles infiltrations d'eau.



- Installer loin des sources de chaleur excessives (ex. collecteurs d'échappement)



- Installer loin de la bobine d'allumage et passer le câblage loin des câbles de haute tension.

- Réaliser de bonnes connexions électriques en évitant l'utilisation des "vol-courant". **Il est rappelé que la meilleure connexion est le soudage dûment isolé.**



- N'ouvrir pour aucun motif le boîtier de l'Emulateur, surtout avec le moteur en marche ou le tableau inséré.

A.E.B. décline toute responsabilité pour dommages à choses et personnes dérivant de l'altération de son dispositif de la part de personnel non autorisé.

Description générale

L'émulateur AEB387 a été conçu pour résoudre le problème de lecture du signal "TOURS" sur les voitures 4 cylindres équipées d'allumage statique avec une bobine par cylindre ou double bobine avec transistor de puissance intégré à l'allumage. Dans ces systèmes, la centrale d'injection pilote les transistors de puissance avec un signal à basse tension ; mais ce signal ne peut pas être lu par les centrales électroniques actuelles (feedback et commutateurs). En installant l'émulateur AEB387, le signal à basse tension est amplifié et additionné afin d'avoir le nombre exact de tours du moteur.

Voitures conseillées pour l'installation

Voitures 4 cylindres avec système d'allumage avec une bobine par cylindre et transistor de puissance intégré type:

- **Fiat** - Punto 1.8i 16v Mpi Hitachi HCV
- **Fiat** - Barchetta 1.8i 16v Mpi Hitachi HCV
- **Fiat** - Marea 1.8i 16v Mpi Hitachi HCV
- **Fiat** - Coupe 1.8i 16v Mpi Hitachi HCV
- **Lancia** - Lybra 1.8i 16v Mpi Hitachi HCV

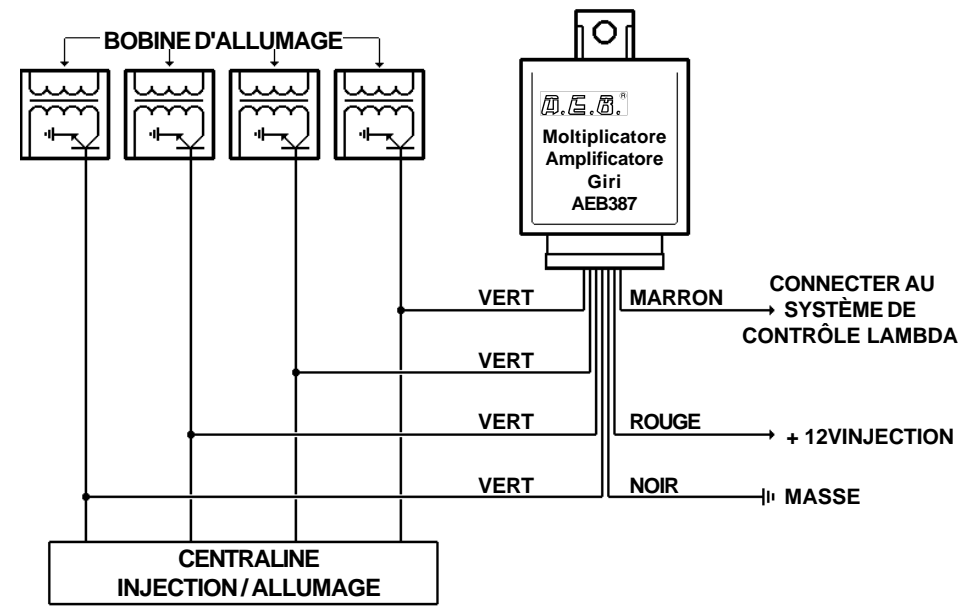
Voir schéma 1.

Voitures 4 cylindres avec système d'allumage bi-bobine et transistor de puissance intégré type:

- **Audi - Opel - Seat - Skoda - Volkswagen.**

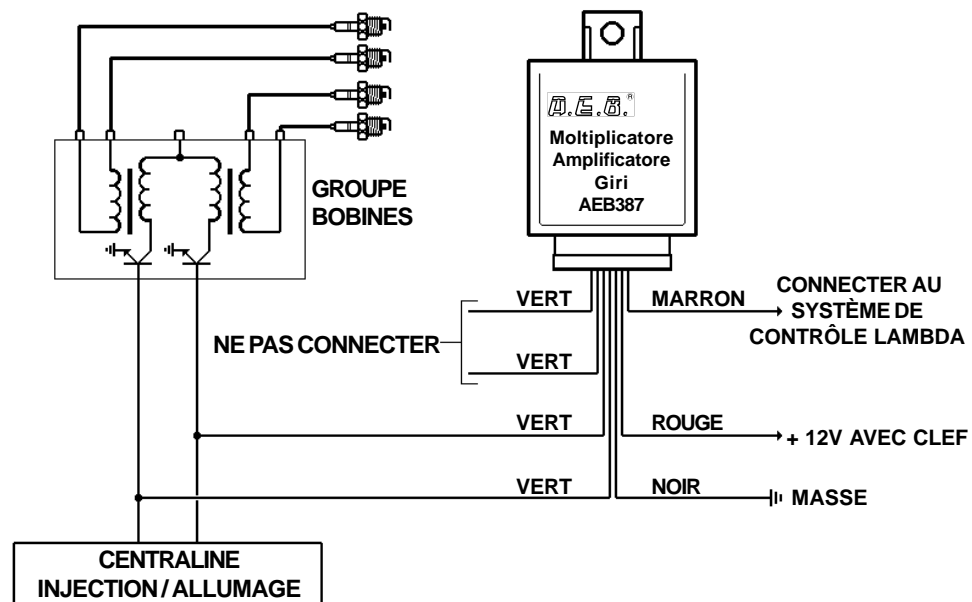
Voir schéma 2.

Schéma 1 Schéma général d'installation pour Voitures 4 cylindres avec système d'allumage avec une bobine par cylindre et transistor de puissance intégré type



Sshéma 2

Schéma général d'installation pour Voitures 4 cylindres avec système d'allumage bi-bobine et transistor de puissance intégré type



Certificat de Garantie

Cher Client,

A.E.B. vous remercie de la confiance que vous avez bien voulu lui accorder en achetant un de ses articles. **A.E.B.** soumet tous ses produits à de sévères tests de qualité, si malgré tout le produit devait présenter des défauts, nous vous conseillons de vous adresser immédiatement à votre installateur pour les contrôles et/ou les interventions qui s'imposent.

- Conditions générales de garantie

A.E.B. garantit le bon fonctionnement de ce produit et son exemption de tout vice ou défaut de fabrication. Si durant la période de garantie le produit devait se révéler défectueux, **A.E.B.** prendra à sa charge les réparations ou les changements qui s'imposeront, en les confiant à l'installateur, sinon à la personne qui sera désignée d'un commun accord. L'envoi des pièces défectueuses doit s'effectuer franco usine **A.E.B.**, c'est à dire avec les frais d'expédition à la charge du Client. Pour les accessoires ou les composants qui n'ont pas été fabriqués par **A.E.B.**, la garantie correspondra à celle des fabricants tiers. Cette garantie est la seule reconnue par **A.E.B.**, par conséquent toutes les autres sont exclues. **A.E.B.** décline toute responsabilité en cas de dégâts à des personnes ou à des biens provoqués par le dysfonctionnement du produit, sauf en cas de dol ou de faute grave. Cette garantie ne s'étend qu'à ceux qui sont en règle avec les paiements.

- Conditions

La garantie est valable pendant une période de **12 mois à partir de la date d'installation** mais seulement sur présentation de ce certificat dûment complété avec le cachet de l'installateur, la date de l'installation, le N° de série du produit et le N° d'immatriculation du véhicule sur lequel le produit aura été installé, accompagné de la facture ou du reçu délivrés par l'installateur sur lesquels devra figurer le N° de série des produits installés. En l'absence de ces informations, **A.E.B.** reconnaît de toute façon une garantie de **18 mois à partir de la date imprimée de façon indélébile sur son produit.**

A.E.B. se réserve le droit de refuser la garantie si ces informations devaient être incomplètes ou manipulées après l'achat. La garantie est valable seulement si au moment de l'achat le produit est bien conservé dans son emballage d'origine **A.E.B.**, qui est le seul à garantir l'origine et une protection adéquate.

- Exclusions de la garantie

Cette garantie ne couvre pas:

- a)** les contrôles périodiques, l'entretien, les réparations ou le remplacement des pièces soumises à une usure normale;
- b)** les dysfonctionnements provoqués par la négligence, une mauvaise installation, un usage impropre ou non conforme au mode d'emploi et en général, tous les dysfonctionnements non imputables à des vices ou à des défauts de fabrication et donc à la responsabilité de **A.E.B.**;
- c)** les produits modifiés, réparés, changés, montés ou manipulés sans l'autorisation écrite préalable de **A.E.B.**;
- d)** les accidents provoqués par des causes de force majeure ou autres (inondations, incendies, foudroiement, tremblements de terre, trombes d'air, etc.) indépendants de la volonté de **A.E.B.**

Il est formellement interdit de revendre ou d'installer des produits reportant des vices ou des défauts de fabrication évidents. Le Tribunal compétent pour résoudre les différends occasionnés par l'interprétation et l'exécution de cette garantie est uniquement celui de Reggio Emilia (Italie).

Modèle du véhicule : _____

N° immatriculation:

--	--	--	--	--	--	--	--	--	--	--	--	--	--	--	--	--	--	--	--

Date de l'installation :

--	--

--	--

--	--	--	--

Cachet de l'installateur



Advertencias generales



- Instalen en posición vertical, lejos de posibles infiltraciones de agua.



- Instalen lejos de excesivas fuentes de calor (por ejemplo, colectores de descarga).



- Instalen lejos de la bobina de encendido y coloquen el cableado lejos de los cables de alta tensión.

- Realicen unas buenas conexiones eléctricas, evitando el uso de los «robacorriente». **Tengan en cuenta que la conexión mejor es una soldadura adecuadamente aislada**



- No abran, por ninguna razón, la caja del emulador, sobretodo con el motor en movimiento o el cuadro conectado.

A.E.B. declina cualquier responsabilidad en caso de daños a cosas o personas debidas a la manumisión del propio dispositivo por parte de personal no autorizado.

Descripción general

El emulador AEB387 ha sido diseñado para resolver el problema de lectura de la señal "REVOLUCIONES" en los coches de 4 cilindros equipados de encendido estático con una bobina por cilindro o doble bobina con transistor de potencia integrado en el mismo encendido. En estos sistemas la unidad de mando central de la inyección pilota los transistores de potencia por medio de una señal de baja tensión, la cual no puede ser leída por las actuales unidades centrales de mando electrónicas (feedback y conmutadores). Instalando el emulador AEB387 la señal de baja tensión se amplifica y se suma para obtener el exacto número de revoluciones del motor.

Coches aconsejados para la instalación

Coches de 4 cilindros con sistema de encendido con una bobina por cilindro y transistor de potencia integrado tipo:

- **Fiat** - Punto 1.8i 16v Mpi Hitachi HCV
- **Fiat** - Barchetta 1.8i 16v Mpi Hitachi HCV
- **Fiat** - Marea 1.8i 16v Mpi Hitachi HCV
- **Fiat** - Coupe 1.8i 16v Mpi Hitachi HCV
- **Lancia** - Lybra 1.8i 16v Mpi Hitachi HCV

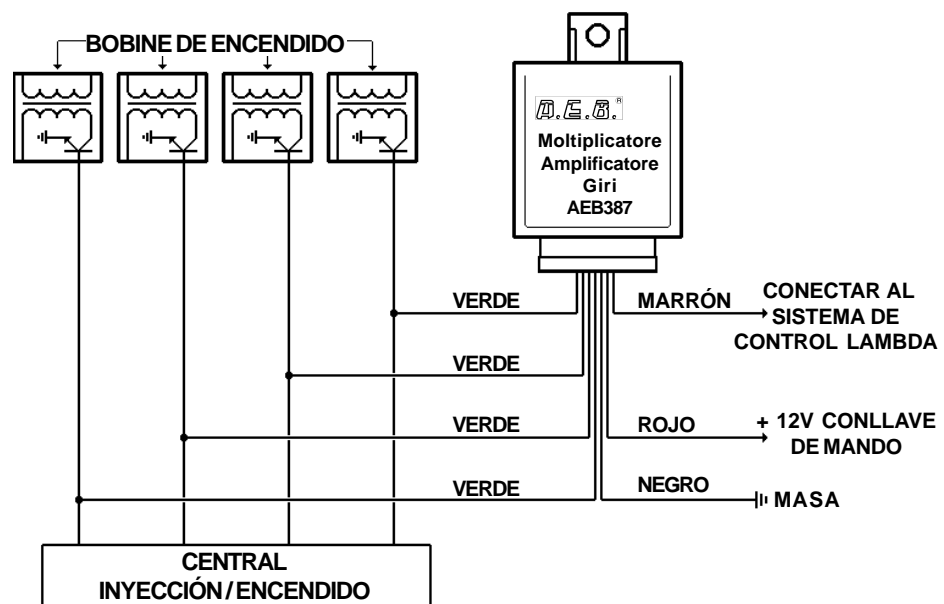
Véanse esquema 1.

Coches de 4 cilindros con sistema de encendido bobina y transistor de potencia integrado tipo:

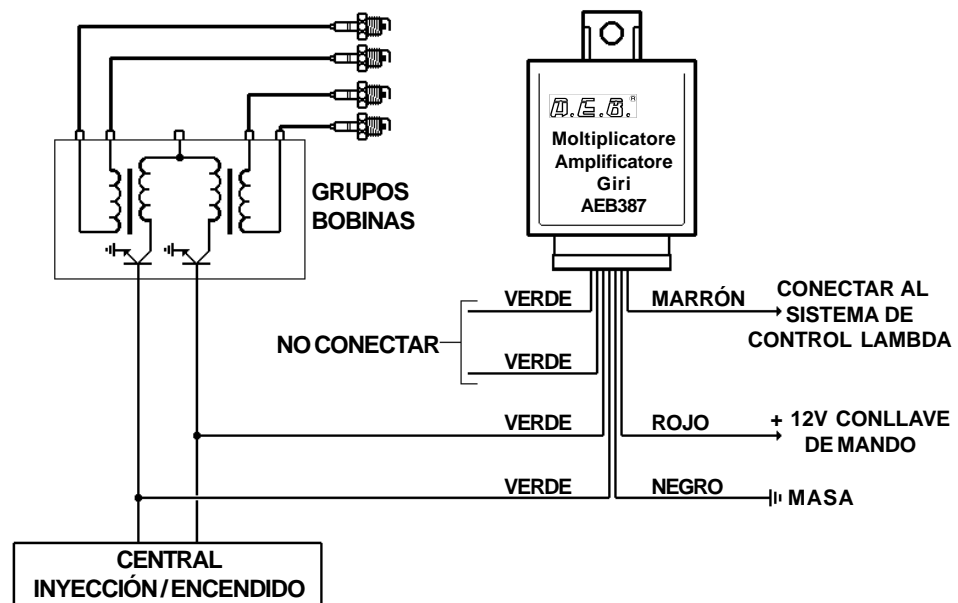
- **Audi - Opel - Seat - Skoda - Volkswagen.**

Véanse esquema 2.

Esquema 1 Esquema general de instalación para Coches de 4 cilindros con sistema de encendido con una bobina por cilindro y transistor de potencia integrado tipo



Esquema 2 *Esquema general de instalación para Coches de 4 cilindros con sistema de encendido bobobina y transistor de potencia integrado tipo*



Certificado de Garantía

Estimado cliente:

gracias por la confianza dada a **A.E.B.** adquiriendo este producto. **A.E.B.** somete todos sus productos a severos test de calidad, si a pesar de los controles el producto presenta algún tipo de defecto, le aconsejamos dirigirse inmediatamente al instalador que efectuará los controles o las intervenciones necesarias.

- Normas generales de garantía

A.E.B. garantiza, el buen funcionamiento de este producto y su inmunidad a defectos constructivos. Si durante el periodo de garantía el producto resultase defectuoso, **A.E.B.** se hará cargo de las reparaciones o sustituciones que se requieran, éstas serán realizadas, preferiblemente, por el instalador inicial o bien por una persona designada por común acuerdo. La sustitución de las piezas defectuosas se realizará en el establecimiento **A.E.B.** con gastos de expedición a cargo del destinatario. Para los accesorios o los componentes que no han sido construidos por **A.E.B.** resultan válidas sólo las garantías de los respectivos productores. La presente garantía es la única dada por **A.E.B.**, por lo que cualquier otra queda excluida. Ninguna responsabilidad, si no en caso de dolo o culpa grave, se podrá adjudicar a **A.E.B.** por daños a personas o cosas derivados del mal funcionamiento del producto. La presente garantía será operativa sólo para quien resulta en regla con los pagos.

- Condiciones

La garantía será reconocida durante un período **de 12 meses a partir de la fecha de instalación** y sólo con la presentación del presente certificado que debe llevar el sello del Instalador, la fecha de instalación, la matrícula del producto y del automóvil en el cual se ha realizado la instalación, acompañado de la factura o recibo emitidos por el Instalador, y en los cuales deben constar las matrículas de los productos instalados. En caso de que tales informaciones faltaran **A.E.B.** reconoce de todos modos una garantía de **18 meses a partir de la fecha estampada en el producto con pintura indeleble**. **A.E.B.** podrá no reconocer la garantía si estas informaciones resultaran incompletas o manipuladas después de la compra. Además la garantía tendrá validez solamente si en el momento de la compra el producto estará bien conservado e íntegro en su embalaje original **A.E.B.**, que es el único que asegura la procedencia y protección adecuada.

- Exclusiones de la garantía

Esta garantía no cubre:

- a)** Controles periódicos, mantenimiento, reparaciones o sustituciones de piezas debidos al deterioro normal;
- b)** Funcionamiento incorrecto debido a negligencias, mala instalación, uso impropio o no conforme a las instrucciones técnicas dadas y, en general, funcionamientos incorrectos que no puedan ser debidos a defectos constructivos del producto de los que sería responsable **A.E.B.**;
- c)** Productos modificados, reparados, sustituidos, montados o maniobrados por personas que no tengan una autorización escrita de **A.E.B.**;
- d)** Accidentes ocasionados por causas de fuerza mayor u otras causas (p. ej. agua, fuego, rayos, ventilación, etc.) que no dependan de **A.E.B.**.

Es necesario que todos se abstengan de vender o instalar productos afectados por vicios o defectos de fabricación, reconocidos con la normal diligencia. En caso de eventuales controversias respecto a la interpretación de la presente garantía se reconoce la competencia exclusiva de los Tribunales de Reggio Emilia.

Modelo coche : _____

Matricula :

--	--	--	--	--	--	--	--	--	--	--	--	--	--	--	--	--	--

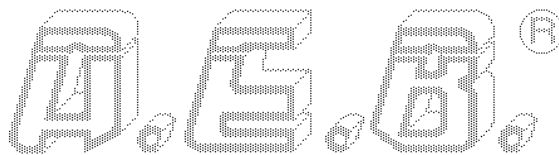
Fecha de instalación :

--	--

--	--

--	--	--	--

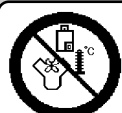
Timbre del instalador



Advertências gerais



- Instalar em posição vertical afastado de possíveis infiltrações de água.



- Instalar afastado de fontes de calor excessivas (por es. tubos de escape)



- Instalar afastado da bobine de ignição e passar o conjunto dos cabos longe dos cabos de alta tensão.

- Efectuar boas conexões eléctricas evitando o utilizo de "rouba correntes". **Tomar conta do facto que a melhor conexão eléctrica é a soldadura devidamente isolada.**



- Nunca, por nenhuma razão, abrir a caixa do Variador, principalmente se o motor estiver em movimento ou a centralina inserida.

A A.E.B. recusa qualquer responsabilidade para prejuízos a coisas ou pessoas derivados da manumissão do próprio dispositivo por parte de pessoal não autorizado.

Descrição geral

O emulador AEB387 foi projectado para resolver problemas de leitura do sinal "ROTAÇÕES" sobre viaturas de 4 cilindros equipadas com ignição estática com uma bobine por cilindro ou dupla bobine com transistor de potência integrado na ignição. Nestes sistemas a centralina de injeção pilota o transistor de potência com um sinal de baixa tensão. Todavia, este sinal não pode ser lido pelas actuais centralinas electrónicas (Feedback e Comutadores). Instalando o emulador AEB387, o sinal de baixa tensão vem amplificado e somado de maneira a ter o exacto número de rotações motor.

Viaturas aconselhadas para a instalação

Viaturas de 4 cilindros com sistema de ignição com uma bobine por cilindro e transistor de potência integrado de tipo:

- **Fiat** - Punto 1.8i 16v Mpi Hitachi HCV
- **Fiat** - Barchetta 1.8i 16v Mpi Hitachi HCV
- **Fiat** - Marea 1.8i 16v Mpi Hitachi HCV
- **Fiat** - Coupe 1.8i 16v Mpi Hitachi HCV
- **Lancia** - Lybra 1.8i 16v Mpi Hitachi HCV

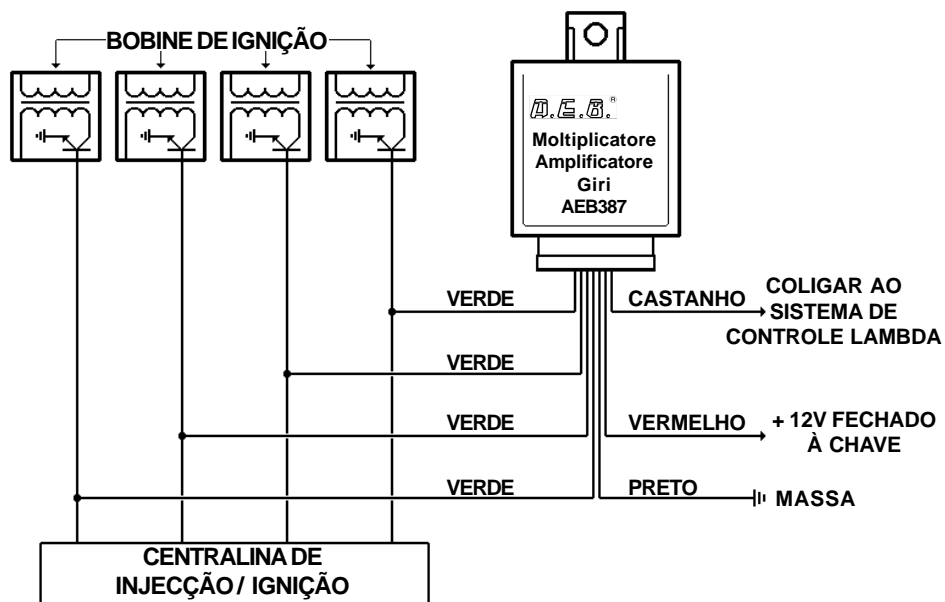
Ver esquema 1.

Viaturas de 4 cilindros com sistema de ignição bi-bobine e transistor integrado de tipo:

- **Audi - Opel - Seat - Skoda - Volkswagen.**

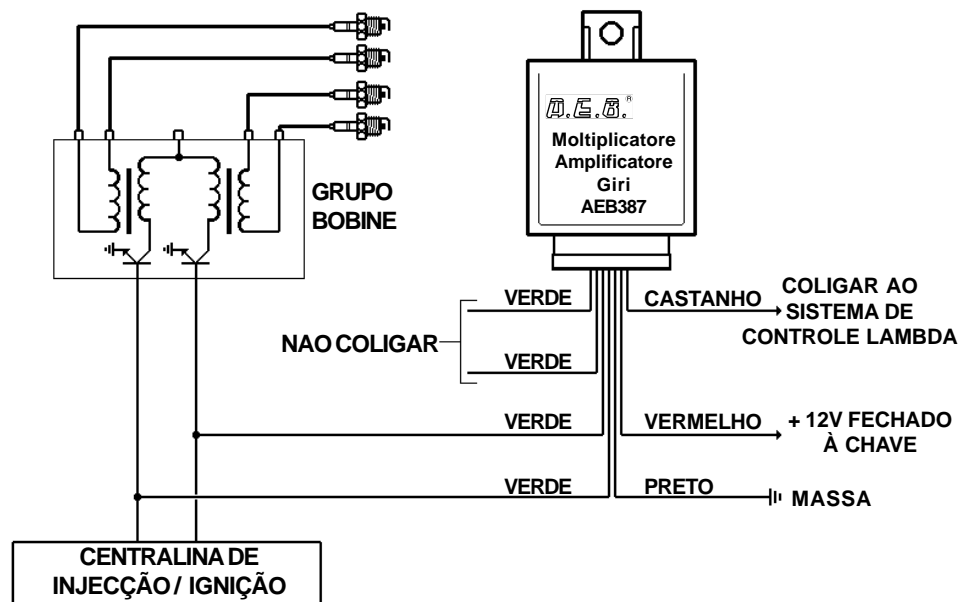
Ver esquema 2.

Esquema 1 Esquema geral de instalação para Viaturas de 4 cilindros com sistema di ignição com uma bobine por cilindro e transistor de potência integrado de tipo



Esquema 2

Esquema geral de instalação para Viaturas de 4 cilindros com sistema de ignição bi-bobine e transistor integrado de tipo



Certificado de Garantia

Gentil cliente,

Somos gratos pela confiança deferida à **A.E.B.** no comprar este produto. Todos os produtos da **A.E.B.** são submetidos a severas provas de qualidade; se apesar os controles, o produto apresenta um mau funcionamento, aconselhamos referir-se logo ao instalador para os controles e intervenções do caso.

- Normas gerais de garantia

A.E.B. garante o bom funcionamento deste produto e a sua ausência de vícios e defeitos construtivos. Se durante o período de garantia o produto resultar defeituoso, a **A.E.B.** tomará carga das reparações e substituições do caso, entregando a execução preferivelmente ao instalador originário, ou senão a quem escolhido de acordo comum. A substituição das peças defeituosas serão feitas franco estabelecimento **A.E.B.** e as despesas de expedição serão imputadas ao destinatário. Para os acessórios ou componentes não fabricados pela **A.E.B.**, valem somente as garantias reconhecidas pelos fabricantes terceiros. A presente garantia é a única dada pela **A.E.B.**, ficando portanto excluída qualquer outra. A **A.E.B.** não será responsável, se não em caso de dolo ou culpa grave, de nenhum prejuízo a pessoas ou coisas derivante do mau funcionamento do produto. A presente garantia é operativa somente para quem haja os pagamentos regulados.

- Condições

A garantia será reconhecida por um período de **12 meses a partir da data de instalação** e apresentando este certificado, o qual deverá citar o carimbo do instalador, a data de instalação, a matrícula do produto e a viatura na qual o produto está instalado. O mesmo terá que ser acompanhado pela factura ou recibo emitida pelo instalador cuja terá que mencionar as matrículas dos produtos instalados. Faltando tais informações, a **A.E.B.** reconhece, todavia, uma garantia de **18 meses a partir da data impressa sobre o produto com verniz indelével**. A **A.E.B.** poderá recusar o reconhecimento da garantia se estas informações resultarem incompletas ou manumitidas após da compra. A garantia terá validade somente se na altura da compra o produto resultar bem conservado e íntegro na sua embalagem e confeição predispostas pela **A.E.B.**, as quais são as únicas a garantir e certificar a proveniência e uma adequada protecção.

- Exclusão da garantia

A garantia não cobre:

- a)** Controles periódicos, manutenções, reparações ou substituições de peças devidas ao normal deterioramento;
- b)** Mau funcionamento devido a incúria, má instalação, uso impróprio e não conforme às instruções técnicas conferidas e em género todos os mau funcionamentos não devidos a vícios e defeitos de fabricação do produto e portando de responsabilidade da **A.E.B.**;
- c)** Produtos modificados, reparados, substituídos, montados e de qualquer maneira manumitidos por qualquer pessoa, sem a prévia autorização escrita da **A.E.B.**;
- d)** Incidentes devidos a causas de "força mor" ou outras causas (por es. água, fogo, raio, má ventilação, etc.) que não dependem da vontade da **A.E.B.**

Quem quer que seja não poderá revender ou instalar produtos tendo vícios ou defeitos de fabricação que se podem facilmente reconhecer com uma normal diligência. O tribunal competente para eventuais contestações em relação à interpretação e execução desta garantia é unicamente aquele de Reggio Emilia.

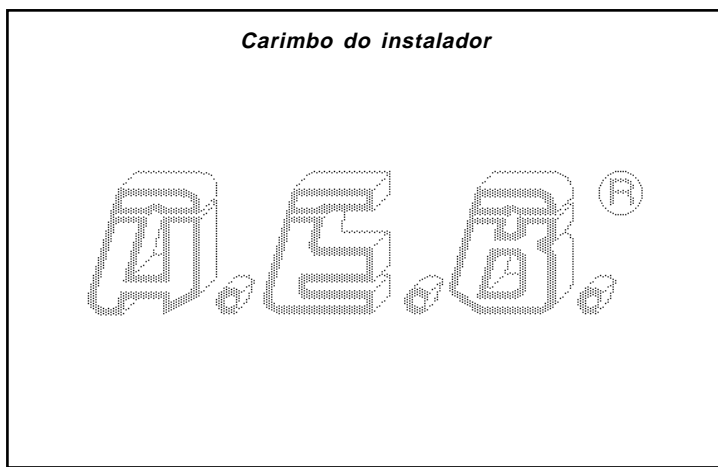
Modelo de veículo : _____

Matrícula:

--	--	--	--	--	--	--	--	--	--	--	--	--	--	--	--	--	--	--	--

Data de Instalação :

Dia	Mês	Ano



Allgemeine Hinweise



- Vertikal und fern von möglichen Wassereinsickerungen installieren.



- Fern von zu starken Hitzequellen (z.B. Auspuffkrümmern) installieren.



- Von der Zündspule fern installieren und die Verkabelung fern von Hochspannungsleitungen verlegen.

- Gute Stromanschlüsse fertigen. **Der beste Stromanschluß ist eine zweckmäßig isolierte Verschweißung.**



- Das Reglergehäuse darf auf keinen Fall geöffnet werden, vor allem bei laufendem Motor oder eingeschaltetem Armaturenbrett.

A.E.B. weist bei Personen- oder Sachschäden, die auf einen Mißgriff in die A.E.B.-Vorrichtung durch unbefugtes Personal zurückzuführen sind, jegliche Haftung zurück.

Allgemeine Beschreibung

Der Emulator AEB387 wurde zur Behebung der Ablesprobleme des Signals "UMDREHUNGEN" an den Fahrzeugen mit 4 Zylindern entwickelt, welche über eine statische Zündung mit Spule für Zylinder oder doppelter Spule mit in der Zündung integriertem Leistungstransistor. In diesen Systemen steuert das Einspritzgehäuse den Leistungstransistor mit einem Niederspannungs-Signal. Dieses Signal kann von den zur Zeit sich im Handel befindlichen elektronischen Gehäusen (feedback und Umschalter) nicht abgelesen werden. Durch den Einbau des Emulators AEB387 wird das Niederspannungs-Signal verstärkt und zusammengezählt, damit man die korrekte Nummer der Tourenzahlen ablesen kann.

Zur installation angeratene Fahrzeuge

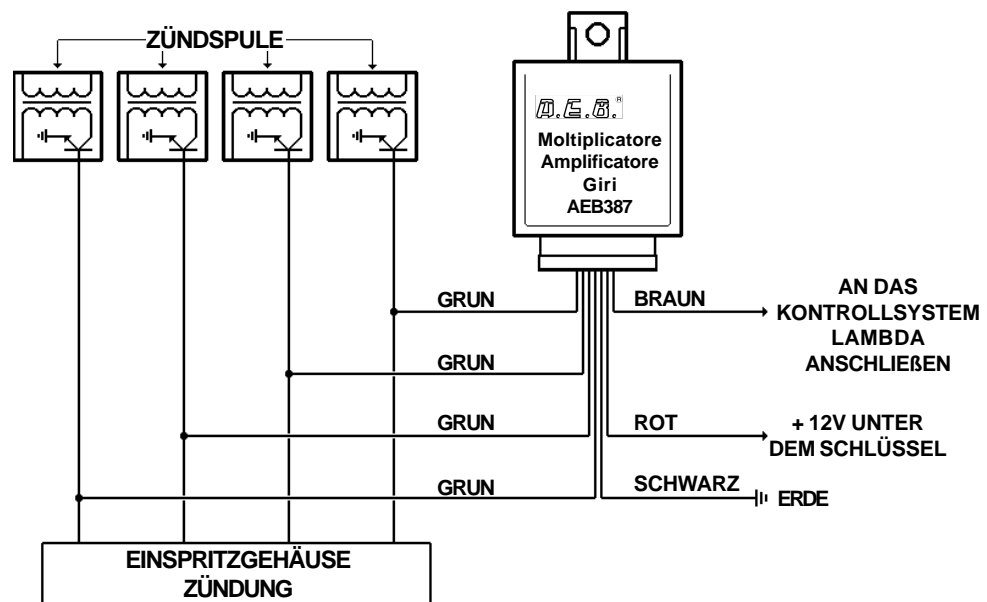
4-zylindrige Fahrzeuge mit Zündsystem, Spule für Zylinder und integriertem Leistungstransistor Typ:

- **Fiat** - Punto 1.8i 16v Mpi Hitachi HCV
 - **Fiat** - Barchetta 1.8i 16v Mpi Hitachi HCV
 - **Fiat** - Marea 1.8i 16v Mpi Hitachi HCV
 - **Fiat** - Coupe 1.8i 16v Mpi Hitachi HCV
 - **Lancia** - Lybra 1.8i 16v Mpi Hitachi HCV
- Siehe Schema 1.

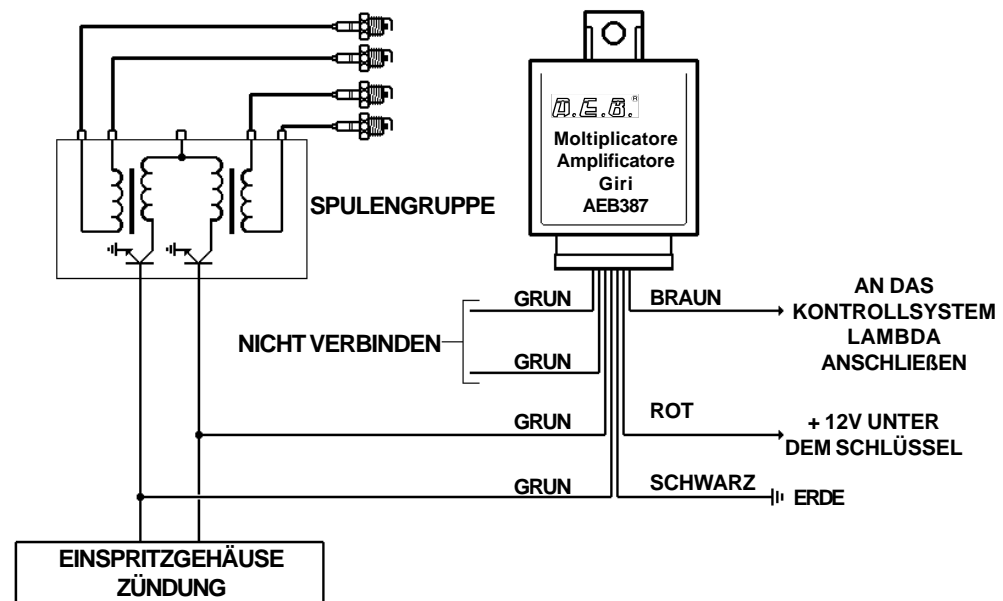
4-zylindrige Fahrzeuge mit Zündsystem, Doppelspule für Zylinder und integriertem Leistungstransistor Typ:

- **Audi - Opel - Seat - Skoda - Volkswagen.**
- Siehe Schema 2.

Schema 1 Allgemeine installationschemata zur 4-zylindrige Fahrzeuge mit Zündsystem, Spule für Zylinder und integriertem Leistungstransistor Typ



Schema 2 Allgemeine Installationschemata zur 4-zylindrige Fahrzeuge mit Zündsystem,
Doppelspule für Zylinder und integriertem Leistungstransistor Typ



Garantiebescheinigung

Werter Kunde,

wir bedanken uns dafür, daß Sie sich für ein **A.E.B.**-Produkt entschieden haben. **A.E.B.** unterzieht alle ihre Produkte strengen Qualitätskontrollen. Sollte das Produkt dennoch Betriebsstörungen aufweisen, empfehlen wir Ihnen, sich für die erforderlichen Kontrollen oder Eingriffe sofort an den Installateur zu wenden.

- Allgemeine Garantienormen

A.E.B. garantiert den einwandfreien Betrieb dieses Produktes und daß es frei ist von Mängeln und Konstruktionsfehlern. Sollte sich das Produkt während der Garantielaufzeit als mangelhaft erweisen, ist **A.E.B.** für die Reparaturarbeiten und Ersatzleistungen zuständig, wobei **A.E.B.** solche Leistungen vorzugsweise durch den Erstinstallateur oder aber durch eine gemeinsam bestimmte Person durchführen lassen wird. Für fehlerhafte Teile wird frei **A.E.B.**-Werk Ersatz geleistet und die Transportkosten sind vom Empfänger zu tragen. Für Zubehöre oder Bestandteile, die nicht von **A.E.B.** erzeugt worden sind, gelten ausschließlich die von den Dritterzeugern anerkannten Garantieleistungen. Die vorliegende Garantie ist die einzige durch **A.E.B.** geleistete Garantie und jegliche weitere bleibt somit ausgeschlossen. **A.E.B.** übernimmt mit Ausnahme von Fällen des Vorsatzes oder schweren Verschuldens keine Haftung für jegliche Personenverletzungen oder Sachschäden, die auf Betriebsstörungen des Produktes zurückzuführen sind. Diese Garantie ist nur gültig, wenn die Zahlungen ordnungsgemäß geleistet wurden.

- Bedingungen

Die Garantie gilt über eine Laufzeit von **12 Monaten ab Installationsdatum** und wird lediglich bei Vorlage dieser Bescheinigung anerkannt, die mit dem Stempel des Installateurs, dem Installationsdatum, der Kennnummer des Produkts und der Angabe des Fahrzeuges, auf dem das Produkt installiert war, versehen sein muß. Der Bescheinigung muß außerdem die vom Installateur ausgestellte Rechnung bzw. Quittung mit Angabe der installierten Produkt-Kennnummern beigelegt sein. Sollten diese Angaben fehlen, leistet **A.E.B.** auf jeden Fall eine Garantie von **18 Monaten ab dem mit unauslöschbarer Tinte auf das Produkt geprägten Datum**. **A.E.B.** kann die Anerkennung der Garantie verweigern, wenn diese Angaben unvollständig sind oder nach dem Kauf abgeändert wurden. Die Garantie ist nur dann gültig, wenn das Produkt am Kauftag einen guten Erhaltungszustand aufweist und wenn die von **A.E.B.** beigestellte Verpackung und Verschachtelung, die als einzige den Ursprung und einem angemessenen Schutz beweisen, unversehrt erhalten sind.

- Garantieausschließung

Nicht von dieser Garantie gedeckt sind:

- a)** periodische Kontrollen, Wartungen, Reparaturen oder Teileaustauschungen aufgrund normalen Verschleißes;
- b)** Betriebsstörungen wegen Nachlässigkeit, schlechter Installation, unzureichendem oder nicht mit den vorschriftsmäßigen technischen Anleitungen übereinstimmendem Gebrauch und im allgemeinen alle Betriebsstörungen, die nicht auf Mängel und Konstruktionsfehler des Produktes und somit auf die Verantwortung von **A.E.B.** zurückzuführen sind;
- c)** Produkte, die ohne eine vorherige schriftliche Genehmigung durch **A.E.B.** von irgend einer Person geändert, repariert, ersetzt und montiert worden sind oder in irgend einer Weise einen Mißgriff erlitten haben;
- d)** Unfälle, die durch höhere Gewalt oder andere Ursachen (z.B. Wasser, Feuer, Blitz, Sturm, usw.) verursacht wurden, die nicht auf den Willen der **A.E.B.** zurückführbar sind.

Jedermann ist verpflichtet, den Verkauf oder die Installation solcher Produkte zu unterlassen, deren Mängel oder Konstruktionsfehler mit der normalen Sorgfalt festgestellt werden können. Der allein zuständige Gerichtsstand für eventuelle Streitfälle, die aus der Auslegung und Ausführung dieser Garantie herführen sollten, ist der Gerichtsstand von Reggio Emilia.

PKW - Model : _____

Kennummer :

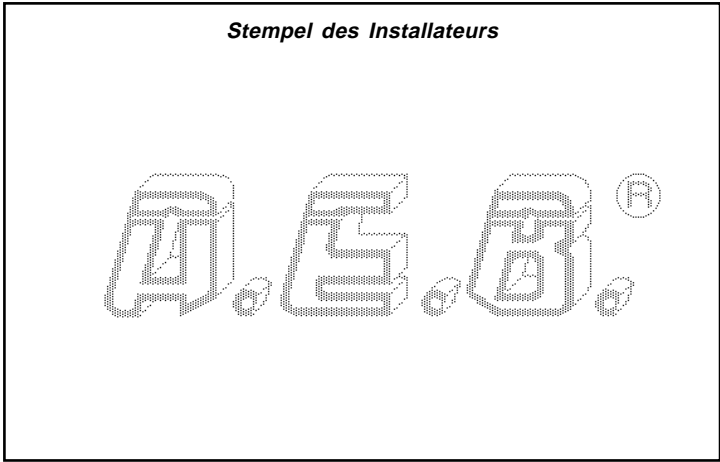
--	--	--	--	--	--	--	--	--	--	--	--	--	--	--	--	--	--	--	--	--	--

Installationsdatum :

<small>Tag</small>		
--------------------	--	--

<small>Monat</small>		
----------------------	--	--

<small>Jahr</small>				
---------------------	--	--	--	--







APPLICAZIONI ELETTRONICHE PER L'AUTO

**Via dell' Industria n°20
(Zona Industriale Corte Tegge)
42025 CAVRIAGO (RE) ITALY
Tel . (+39) 0522 - 941487 r.a.
Fax (+39) 0522 - 941464
<http://www.aeb.it>
e - mail : info@aeb-srl.com
e - mail : aebasst@tin.it**